



PIX

Stylowy asortyment PIX to kolekcja subtelnych, okrągłych gniazd blatowych, które nadają się do różnych zastosowań – w biurze, kuchni, miejscach publicznych czy też w domu.

Można je instalować pojedynczo lub w dowolnej kombinacji, a także wyposażyć w kolorowe pierścienie, które można potem wymienić. Genialnie pomyślana, montowana obrotowo pokrywa zapewnia ochronę przed brudem i kurzem. Dostępna jest jako opcja w systemie PIX, może być też zamontowana na istniejących urządzeniach.

Dzięki okrągłemu, płaskiemu kształtowi i minimalistycznej elegancji seria PIX będzie odpowiadać wymogom projektowym w każdym wybranym miejscu.

ZALETY

- Można instalować pojedynczo lub w wybranej kombinacji
- Wymienne kolorowe pierścienie dekoracyjne
- Mała średnica montażowa 56 mm
- Opcja montowanej obrotowo pokrywy
- Prosty montaż od góry, możliwy późniejszy montaż
- Zintegrowany odpływ wody



Wymiary (wys. x średnica): 50 x 68 mm
Głębokość montażowa bez przewodu: 45 mm
Grubość blatu: 10–40 mm

Kolor gniazda: czarny
Materiał: plastik

Dostępne kolory:





Gniazda zasilające PIX

#					
---	--	--	--	--	--

2 pierścienie dekoracyjne (kolor czarny, podobny do RAL9005 i biały, podobny do RAL9010)

Wejście zasilające: przewód o dł. 0,2m z wtyczką GST18i3

926.000	1				
926.002			1		
926.004				1	
926.010					1

Z 3 pierścieniami dekoracyjnymi (kolor czarny, podobny do RAL9005, biały, podobny do RAL9010, oraz kolor stali nierdzewnej)

Wejście zasilające: przewód o dł. 2,0m z końcówkami kablowymi i wtyczką montażową włącznie

926.001	1				
926.003			1		
926.005				1	

Z 3 pierścieniami dekoracyjnymi (kolor czarny, podobny do RAL9005, biały, podobny do RAL9010, oraz kolor stali nierdzewnej)

Wejście zasilające: przewód o dł. 2,0m z zamontowaną wtyczką UK

926.007		1 (13A)			
---------	--	---------	--	--	--



926.000



926.002



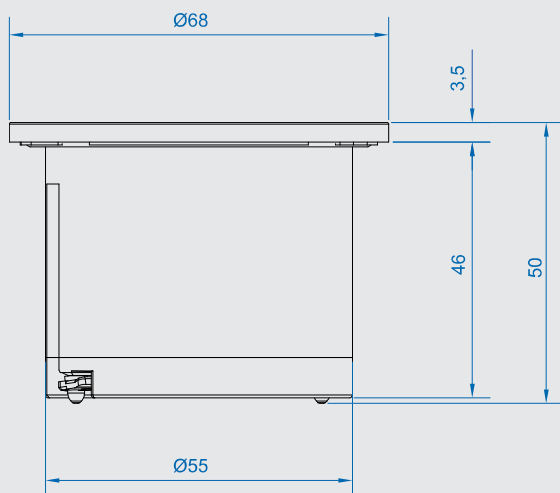
926.010



926.007



Zwarta konstrukcja i mała głębokość montażowa
zapewniają oszczędność miejsca.



Wymiary w mm

Odpowiednie **przewody zasilające** – zob. od str. 54.



Odpowiednie **moduły indywidualne** – zob. od str. 146.



PANELE PRZYŁĄCZENIOWE

Zestaw pokryw PIX

· Połączona obrotowo pokrywa z pasującym pierścieniem dekoracyjnym, włączając osłony, do wszystkich wariantów krajowych i połączeniowych

#	
926.100	W kolorze stali nierdzewnej
926.101	Czarny (podobny do RAL9005)
926.102	Biały (podobny do RAL9010)



Zestawy pierścieni dekoracyjnych PIX

#	
926.200	„klasyczny” 5 kolorowych pierścieni dekoracyjnych w kolorze żółtym (podobnym do RAL1028), zielonym (podobnym do RAL6018), różowym (podobnym do RAL4003), czerwonym (podobnym do RAL3020), niebieskim (podobnym do RAL5015)
926.206	„w kolorze stali nierdzewnej” Pierścienie dekoracyjne w kolorze stali nierdzewnej (w opakowaniu jednostkowych po 25 szt.)



Pierścienie dekoracyjne PIX dostępne są w ośmiu kolorach